

DAIKIN

stylish

Quand l'innovation rencontre
la créativité



Unité murale Stylish

Conçue pour le confort

Forte de près de 100 ans d'expérience dans le domaine des solutions de chauffage et de rafraîchissement, la société Daikin combine le meilleur du design et de la technologie pour vous aider à obtenir le climat intérieur idéal. En réponse aux demandes du marché, Daikin est fière de vous présenter : **la gamme Stylish**.

Pourquoi opter pour l'unité Stylish ?

L'unité murale Stylish réunit l'excellence du design et de la technologie pour offrir une solution complète de chauffage et rafraîchissement adaptée à tout intérieur. Avec son épaisseur de 189 mm seulement, le Stylish est l'unité la plus compacte du marché dans le segment design des unités murales. Doté d'innovantes fonctionnalités, le mural Stylish permettra l'obtention d'un confort, d'une efficacité énergétique, d'une fiabilité et d'un pilotage optimum.

Design primé

Inspirée par le mural Daikin Emura, l'unité murale Stylish a été récompensée à de multiples reprises pour son design avant-gardiste et ses fonctionnalités ultra-intelligentes.



DÉCOUVREZ L'UNITÉ STYLISH
EN EXCLUSIVITÉ SUR LA CHAÎNE
YOUTUBE DAIKIN FRANCE



GOOD
DESIGN



DESIGN
AWARD
2019



reddot award 2019
winner



stylish

Blanc



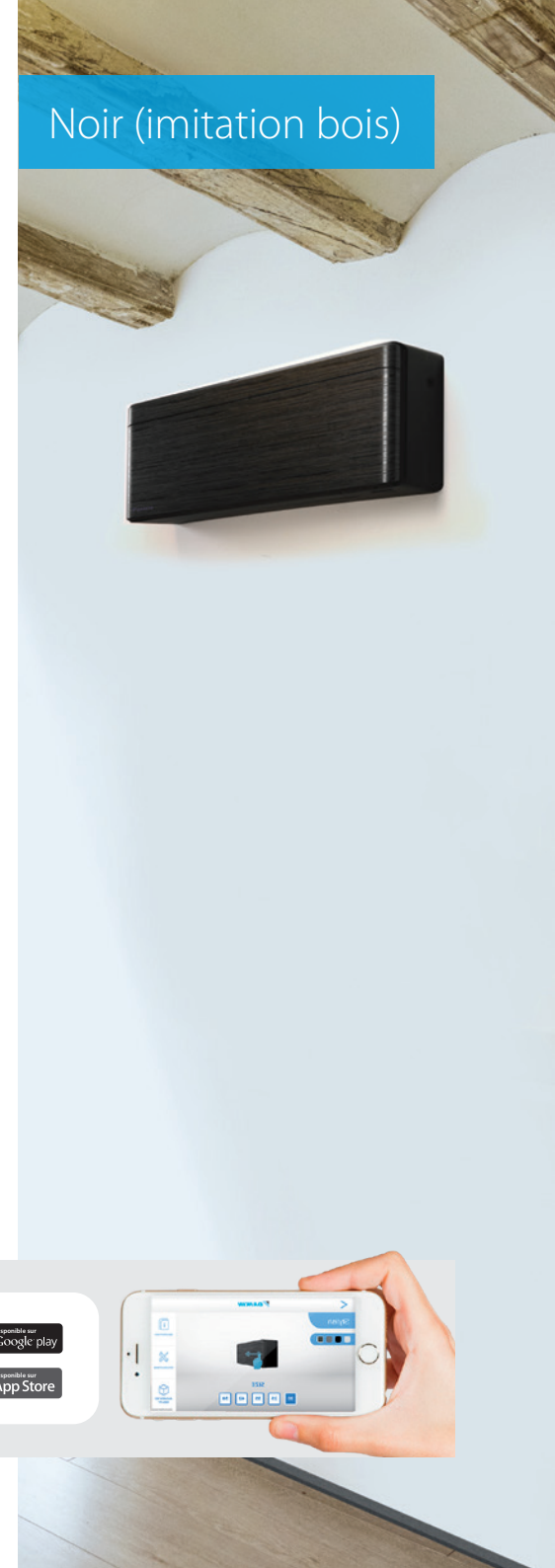
Noir



Argent



Noir (imitation bois)



Application Daikin 3D

Projetez-vous avec la gamme Stylish dans votre intérieur ou à l'extérieur grâce à l'appli Daikin 3D.



Disponible sur
Google play

Disponible sur
App Store



Un concentré de technologie dans une unité design et ultra-compacte



Vue latérale



Vue de dessus

Aujourd'hui, les consommateurs recherchent un système de chauffage et rafraîchissement combinant le meilleur en termes de performances et de design. Avec le mural Stylish, Daikin conjugue fonctionnalités intelligentes et esthétisme pour créer un produit innovant adapté à tout intérieur.

Le design de l'unité Stylish

- › Les utilisateurs ont le choix entre **quatre couleurs : blanc, noir, argent et noir imitation bois**
- › Les **angles incurvés** permettent l'obtention d'un design discret et élégant
- › Ses **dimensions** en font l'unité design la plus compacte du marché

Au-delà de son design, le mural Stylish se distingue par ses performances et ses nombreuses fonctionnalités :

- › Une **distribution de l'air optimale** dans la pièce grâce à l'Effet Coanda et le capteur thermique intelligent
- › Un **silence de fonctionnement** lié à une conception nouvelle du ventilateur
- › Un **fonctionnement intelligent** via le détecteur de présence bizona
- › Une **qualité d'air intérieur optimisée** par la technologie Flash Streamer
- › Un **pilotage à distance** avec la carte fournie de série et une **compatibilité avec des assistants vocaux et l'intégration dans des écosystèmes de maison connectée**
- › Des **économies d'énergie** au moyen de ses très hautes performances énergétiques en chauffage et rafraîchissement
- › Une **fonction niveau sonore réduit du groupe extérieur**, pour une quiétude optimale pour le voisinage.



Vue de dessous

Zoom sur la technologie

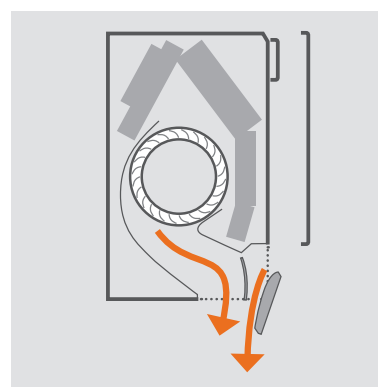
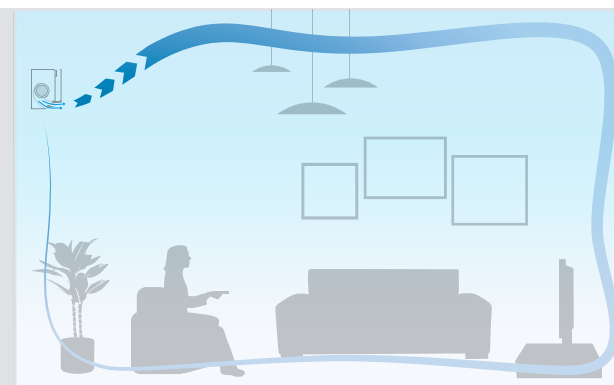
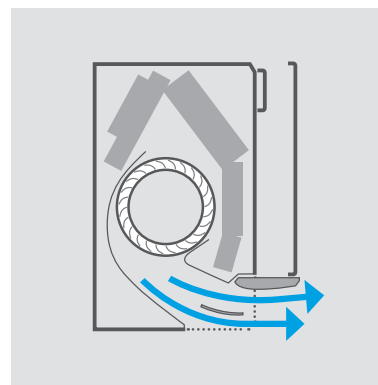
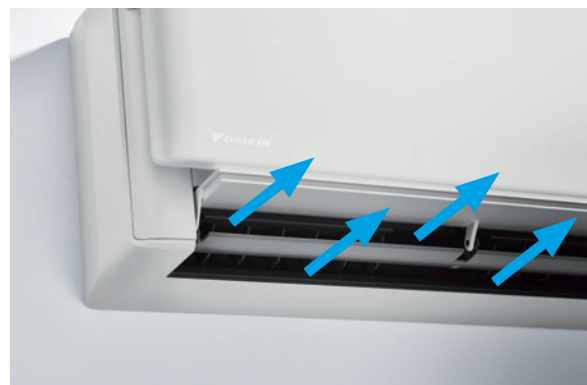
L'Effet Coanda

L'**Effet Coanda** optimise le flux d'air, pour l'obtention d'un climat intérieur confortable. Grâce à l'utilisation de volets spécialement conçus pour ce produit, le flux d'air permet d'assurer une meilleure distribution de la température dans toute la pièce.

Principe de fonctionnement

L'unité Stylish détermine le schéma de circulation de l'air en fonction des besoins des occupants (chauffage ou rafraîchissement). Lorsque l'unité Stylish est en mode chauffage, les volets dirigent l'air vers le bas (débit d'air vertical), tandis qu'en mode rafraîchissement, les volets se déplacent vers le haut (débit d'air vers le plafond).

En créant deux schémas différents de circulation d'air, les courants d'air sont évités. Les occupants de la pièce bénéficient ainsi d'une température ambiante confortable.



L'Effet Coanda génère deux schémas différents de circulation d'air en fonction du mode de fonctionnement de l'unité Stylish (rafraîchissement ou chauffage). Les illustrations du haut représentent l'Effet Coanda en mode rafraîchissement (débit d'air plafond), tandis que celles du bas représentent l'Effet Coanda en mode chauffage (débit d'air vertical vers le bas).

Une humidité régulée

Le confort n'est pas uniquement question de qualité ou de température de l'air intérieur ; l'humidité est également un facteur déterminant. L'unité Stylish utilise des réglages spécifiques pour adapter automatiquement son fonctionnement de façon à permettre l'obtention d'un **équilibre température-humidité** parfait dans une pièce.

Économies d'énergie et confort optimal

Le **détecteur de présence bizona** agit sur le confort et les économies de 2 façons :

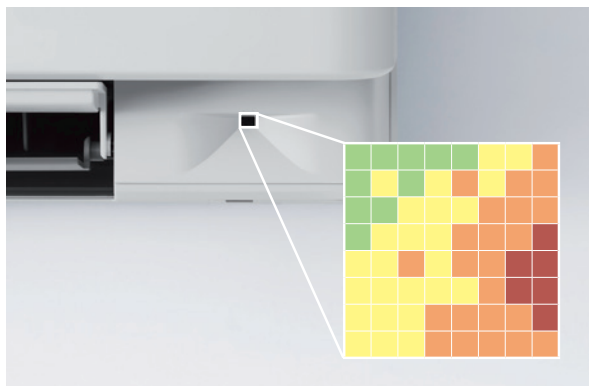
- › Si la pièce est inoccupée pendant 20 minutes, la température de consigne s'ajuste pour permettre la réalisation d'économies d'énergie. Lorsqu'une présence est détectée, le réglage initial est rétabli.
- › Le flux d'air est dirigé à l'écart des occupants de façon à éviter la sensation de courant d'air.



Températures intérieures stables

L'unité Stylish utilise un **détecteur thermique intelligent** quadrillant la pièce pour détecter la température de surface d'une pièce et créer un climat intérieur plus confortable.

Après avoir déterminé la température ambiante, le **détecteur thermique intelligent** distribue l'air de façon homogène dans la pièce avant d'activer un schéma de circulation d'air dirigeant l'air chaud ou l'air froid vers les zones qui en ont besoin.

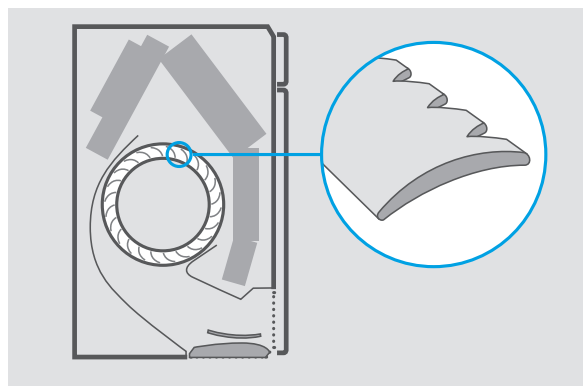


Le détecteur thermique intelligent mesure la température de surface d'une pièce en divisant cette dernière en une grille de 64 carrés distincts.

Fonctionnement silencieux

L'unité murale Stylish est dotée d'un **ventilateur de conception nouvelle** conçu pour optimiser le flux d'air de façon à permettre l'obtention d'une efficacité énergétique supérieure avec un niveau sonore quasi inaudible pour les occupants.

Et les **groupes extérieurs** type RXA-A9 disposent d'une **fonction de niveau sonore réduit** afin d'abaisser la puissance sonore pour une quiétude optimale pour le voisinage.



Le nouveau design du ventilateur de l'unité intérieure assure une dispersion acoustique et une réduction du bruit significative.

Daikin utilise ses propres technologies pour créer une unité murale innovante et assurer des performances optimales.



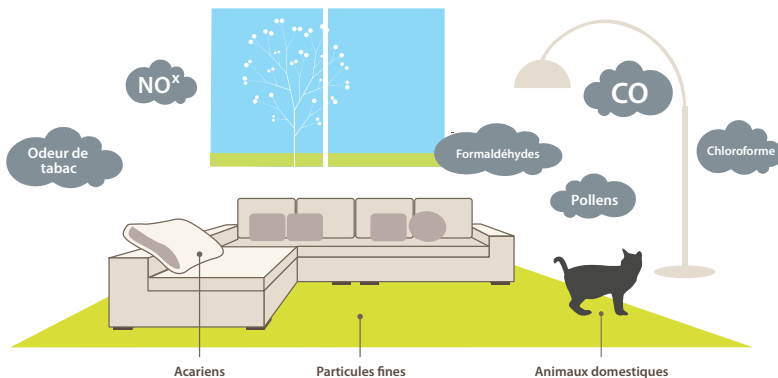
Qualité de l'air intérieur optimisée

Nos habitations comportent de nombreuses sources de pollution de l'air

Le formaldéhyde est l'un des polluants intérieurs les plus répandus depuis qu'il est utilisé dans certains matériaux de construction et produits ménagers. Le formaldéhyde peut être toxique, allergène et cancérigène.

Le saviez-vous ?

Le niveau de polluants contenus dans l'air intérieur peut être 2 à 5 fois, et dans certains cas 100 fois, plus élevé que le niveau de polluants contenus dans l'air extérieur. (Source : USA Environmental Protection Agency).



La solution Daikin: la triple action du Flash Streamer, du filtre anti-allergène et du filtre désodorisant à apatite de titane

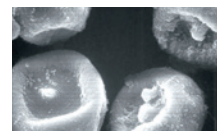
Le mural Stylish est doté :

- > de la **technologie Flash Streamer** décomposant les allergènes tels que les pollens ou les allergènes fongiques mais également les mauvaises odeurs afin de fournir une meilleure qualité d'air. Elle génère des électrons de façon à produire une réaction chimique en contact avec les poussières en suspension dans l'air.*

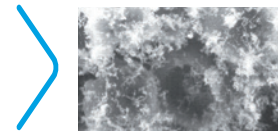


Illustration avant/après quelques minutes d'exposition :

Pollens

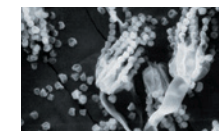


Avant exposition

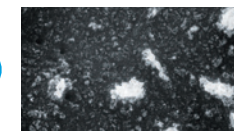


Après exposition

Allergènes fongiques



Avant exposition



Après exposition

- > d'un **filtre anti-allergène** capturant les allergènes tels que les pollens afin d'assurer une diffusion d'air plus saine
- > d'un **filtre désodorisant à apatite de titane** éliminant les mauvaises odeurs, par exemple celles de tabac ou d'animaux.

*Nota : la technologie Flash Streamer ne peut être utilisée à des fins médicales.

Pilotage intelligent de votre climat intérieur où que vous soyez

À distance

Grâce à l'application **Onecta**, vous pouvez piloter votre unité depuis votre smartphone ou tablette, où que vous soyez, 24H/24 et 7J/7.

Vos avantages :

- › Accès à différentes fonctionnalités pour réguler votre climat intérieur
- › Gestion de la température, du mode de fonctionnement, de la purification de l'air et de la vitesse de ventilation avec le thermostat interactif
- › Création de différentes programmations et différents modes de fonctionnement
- › Surveillance de la consommation d'énergie.

Contrôle par la voix

Compatibilité avec les **assistants vocaux Google Assistant et Amazon Alexa**, pour un pilotage par la voix de votre unité intérieure.

Les actions suivantes peuvent être contrôlées via l'assistant vocal :

- › Démarrer/Arrêter l'unité
- › Changer le mode de fonctionnement de l'unité
- › Régler la température de consigne
- › Vérifier l'état de fonctionnement (température dans la pièce, mode de fonctionnement).

Intégration dans la maison connectée

Une maison qui se régule toute seule, qui ferme les volets à la tombée de la nuit, qui ouvre la porte du garage quand la voiture s'approche grâce à des scénarii prédéfinis en amont et qui se met à la bonne température grâce à votre installation Daikin au moment où vous rentrez chez vous...

Tout cela est possible grâce aux partenariats avec des acteurs clés de la domotique : Somfy via Tahoma et Niko via Niko Home Control.



TÉLÉCHARGEZ L'APP
Onecta



Télécommande infrarouge

La télécommande infrarouge vous permet de gérer l'unité Stylish et d'optimiser ses performances.

Vos avantages :

- › Avec l'interface intuitive, la régulation de votre climat intérieur est aisée
- › Le design, moderne et léger, est parfaitement assorti à celui de l'unité Stylish.



Télécommande filaire BRC073 (option)*

Pour les plus exigeants, la télécommande filaire est également compatible avec l'unité Stylish.

* Prévoir l'adaptateur EKRS21.

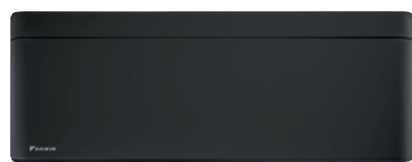


Disponible en 4 couleurs :
blanc, noir, argent et noir imitation bois.

Design, intelligente mais également ultra-performante



Blanc (FTXA-AW)



Noir (FTXA-BB)



Argent (FTXA-BS)



Noir imitation bois (FTXA-BT)

Des performances énergétiques parmi les plus élevées du marché

› **En application Monosplit**, la gamme Stylish FTXA-A/B affiche de très hautes performances énergétiques :

Unité intérieure		CTXA15AW/BB/BS/BT	FTXA20AW/BB/BS/BT	FTXA25AW/BB/BS/BT	FTXA35AW/BB/BS/BT	FTXA42AW/BB/BS/BT	FTXA50AW/BB/BS/BT
Unité extérieure			RXA20A9	RXA25A9	RXA35A9	RXA42B9	RXA50B
Froid	Puissance (kW)		2,0	2,5	3,4	4,2	5,0
	Label énergétique (SEER)	Application Multisplit uniquement	A⁺⁺⁺	A⁺⁺⁺	A⁺⁺⁺	A⁺⁺	A⁺⁺
Chaud	Puissance (kW)		2,5	2,8	4,0	5,4	5,8
	Label énergétique (SEER)		A⁺⁺⁺	A⁺⁺⁺	A⁺⁺⁺	A⁺⁺	A⁺⁺

› **En application Multisplit**, le mural Stylish est également compatible et permet l'obtention de très hautes performances énergétiques jusqu'à **A⁺⁺⁺** en froid et **A⁺⁺** en chaud.

Mural Stylish CTXA-A/B* / FTXA-A/B* • RXA-A9/B(9) • R-32

Unité intérieure	CTXA15*	FTXA20*	FTXA25*	FTXA35*	FTXA42*	FTXA50*
Groupe extérieur	Multisplit	RXA20A9	RXA25A9	RXA35A9	RXA42B9***	RXA50B
Indice puissance frigorifique	1,5 kW	2 kW	2,5 kW	3,4 kW	4,2 kW	5 kW

Caractéristiques de l'ensemble en mode FROID

Performances							
Puissance restituée à +35°C (min. / nom. / max.)	kW	Disponible uniquement pour applications de type Multisplit	1,30 / 2 / 2,60	1,30 / 2,50 / 3,20	1,40 / 3,40 / 4	1,70 / 4,20 / 5	1,70 / 5 / 5,30
Puissance absorbée à +35°C (nominale)	kW		0,43	0,56	0,78	1,05	1,36
EER**			4,70	4,46	4,37	3,99	3,68
Plage de fonctionnement	°CBS		-10~46	-10~46	-10 ~ 46	-10~46	-10~46
Performances saisonnières							
Label saisonnier		Disponible uniquement pour applications de type Multisplit	A+++	A+++	A+++	A++	A++
SEER			8,75	8,74	8,73	7,50	7,33
Pdesign	kW		2,00	2,50	3,40	4,20	5,00
Consommation énergétique annuelle	kWh		80	100	136	196	239

Caractéristiques de l'ensemble en mode CHAUD

Performances							
Puissance restituée à +7°C (min. / nom. / max.)	kW	Disponible uniquement pour applications de type Multisplit	1,30 / 2,50 / 3,50	1,30 / 2,80 / 4,70	1,40 / 4 / 5,20	1,70 / 5,40 / 6,00	1,70 / 5,80 / 6,50
Puissance restituée à -5°C (nominale)	kW		1,60	1,79	2,56	3,45	3,71
Puissance restituée à -10°C (nominale)	kW		1,36	1,52	2,17	2,93	3,15
Puissance absorbée à +7°C (nominale)	kW		0,50	0,56	0,99	1,31	1,45
COP**			5,00	5,00	4,04	4,12	4,00
Plage de fonctionnement	°CBH	-15~18	-15~18	-15~18	-15~18	-15~18	
Performances saisonnières							
Label saisonnier		Disponible uniquement pour applications de type Multisplit	A+++	A+++	A+++	A++	A++
SCOP			5,15	5,15	5,15	4,60	4,60
Éligible CEE BAR-TH-129			✓	✓	✓	✓	✓
Éligible CEE BAT-TH-158			✓	✓	✓	✓	✓
Pdesign	kW		2,40	2,45	2,50	3,80	4,00
Consommation énergétique annuelle	kWh	653	666	680	1 150	1 217	

Unité intérieure

Caractéristiques générales						
Couleur		Blanc / Noir / Argent / Imit. bois	Blanc / Noir / Argent / Imit. bois	Blanc / Noir / Argent / Imit. bois	Blanc / Noir / Argent / Imit. bois	Blanc / Noir / Argent / Imit. bois
Dimensions - HxLxP	mm	295 x 798 x 189	295 x 798 x 189	295 x 798 x 189	295 x 798 x 189	295 x 798 x 189
Poids de l'unité	kg	11,5	11,5	11,5	11,5	11,5
Débit d'air - Froid (Silence / PV / MV / GV)	m³/h	276 / 366 / 492 / 660	276 / 366 / 492 / 660	276 / 366 / 516 / 690	276 / 366 / 516 / 714	276 / 432 / 588 / 786
Débit d'air - Chaud (Silence / PV / MV / GV)	m³/h	270 / 384 / 522 / 654	270 / 384 / 522 / 654	270 / 384 / 540 / 666	270 / 384 / 540 / 690	312 / 462 / 630 / 876
Acoustique						
Pression sonore Froid (Silence / PV / MV / GV)	dB(A)	21 / 25 / 32 / 39	19 / 25 / 32 / 39	19 / 25 / 33 / 40	19 / 25 / 33 / 41	21 / 29 / 37 / 45
Pression sonore Chaud (Silence / PV / MV / GV)	dB(A)	21 / 25 / 32 / 39	19 / 25 / 32 / 39	19 / 25 / 33 / 40	19 / 25 / 33 / 41	21 / 29 / 37 / 45
Puissance sonore Froid / Chaud (nominale)	dB(A)	57 / -	57 / -	57 / -	60 / -	60 / -

Groupe extérieur

Caractéristiques générales						
Dimensions (capot et grilles inclus) - HxLxP	mm		552 x 840 x 350	552 x 840 x 350	552 x 840 x 350	734 x 954 x 401
Poids de l'unité	kg		32	32	32	50
Acoustique						
Pression sonore Froid (nominale / GV)	dB(A)	Disponible uniquement pour applications de type Multisplit	46 / -	46 / -	49 / -	48 / -
Pression sonore Chaud (nominale / GV)	dB(A)		47 / -	47 / -	49 / -	48 / -
Puissance sonore Froid (nominale / GV)	dB(A)		- / 60	- / 60	- / 61	62 / -
Puissance sonore Chaud (nominale / GV)	dB(A)		59 / 60	59 / 60	61 / 61	62 / -

Caractéristiques frigorifiques

Réfrigérant / PRP		Disponible uniquement pour applications de type Multisplit	R-32 / 675	R-32 / 675	R-32 / 675	R-32 / 675	R-32 / 675
Charge / Eq. CO ₂	kg / T		0,76 / 0,52	0,76 / 0,52	0,76 / 0,52	1,10 / 0,75	1,10 / 0,75
Préchargé d'usine jusqu'à	m		10	10	10	10	10
Longueur de tuyauterie max (UE > UI)	m		20	20	20	30	30
Dénivelé max (UE > UI)	m		15	15	15	20	20
Diamètre tube liquide - gaz	"	1/4 - 3/8	1/4 - 3/8	1/4 - 3/8	1/4 - 3/8***	1/4 - 1/2	

Caractéristiques électriques

Phase / Fréquence / Tension	Ph/Hz/V		1~ / 50 / 220-240	1~ / 50 / 220-240	1~ / 50 / 220-240	1~ / 50 / 220-240	1~ / 50 / 220-240
Calibre disjoncteur	A		10	16	16	16	16

*Références complètes en fonction de la couleur du produit. ** EER/COP selon la norme Eurovent. *** Attention, l'accessoire ASYCPiR est requis pour la combinaison FTXA42* et RXA42B9.



Besoin de tranquillité et d'un investissement sûr et pérenne ?

Daikin s'engage à vos côtés afin de vous garantir le plein usage de votre installation au fil des années. Grâce à **nos offres de garantie commerciale pièces** jusqu'à 10 ans dédiées aux particuliers (uniquement), vous bénéficiez d'une tranquillité d'esprit, tout en vous inscrivant dans une économie circulaire écoresponsable.

JUSQU'À
10 ANS
de **garantie**
PIÈCES



Rendez-vous sur <https://standbyme.daikin.fr> pour souscrire à la garantie commerciale pièces jusqu'à 10 ans.

DAIKIN AIRCONDITIONING FRANCE SAS - Z.A. du Petit Nanterre - 31, rue des Hautes Pâtures - Bât B - Le Narval - 92737 Nanterre Cedex - Tél.: 01 46 69 95 69 - Fax : 01 47 21 41 60 - www.daikin.fr

CE Les unités daikin sont conformes aux normes européennes qui garantissent la sécurité des produits



FR
Cet appareil, ses accessoires et piles se recyclent



Points de collecte sur www.quefairedemesdechets.fr
Privilégiez la réparation ou le don de votre appareil !



Retrouvez Daikin France sur les réseaux sociaux !